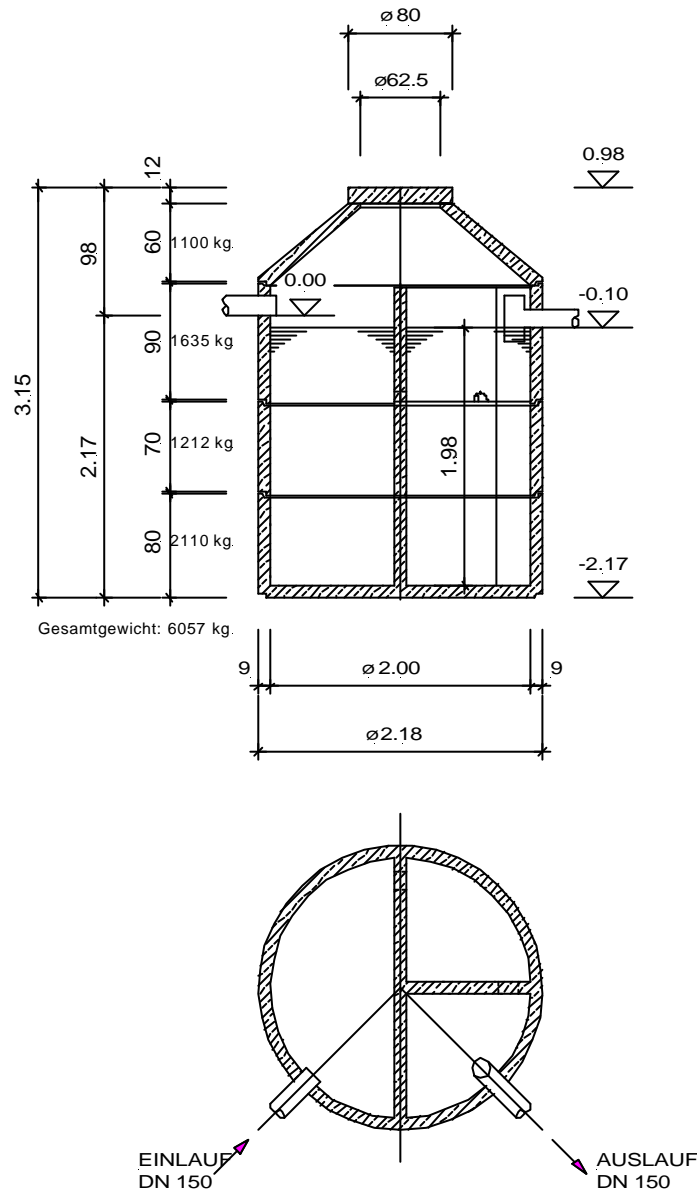


## Systemzeichnung Kleinkläranlage 6 m<sup>3</sup> DN 2000 nach DIN 4261 Teil 1 Fabrikat Lauterbach - Kiessling



Diese Zeichnung ist unser Eigentum.  
 Alle Rechte und Änderungen vorbehalten.  
 Alle Maßangaben vorbehaltlich Maßtoleranz ohne Gewähr.  
 Alle O. K. Behälterhöhen bei Belastungsklasse A, 1,5 to.

## Ausschreibungstext 3-Kammer-Kleinkläranlage 6,00 m<sup>3</sup>

### - Fabrikat Lauterbach-Kießling - Art. Nr. 606200 und 631515

LV Pos. Nr. \_\_\_\_\_.

Einheitspreis:  
DM/EURO

3 - Kammer Kleinkläranlage ohne Abwasserbelüftung nach DIN 4261 Teil 1 komplett mit begehbare Abdeckung, monolithischem Bodenstück und werkseitig eingebautem PVC Zu- und Ablauf liefern und nach den Angaben der Versetzanleitung des Herstellers einbauen.

Die Dichtheitsprüfung nach DIN 4261 Teil 1 muß vor dem Verfüllen der Baugrube erfolgen und wird nicht gesondert vergütet

**Techn. Daten:** Volumen : 6,00 m<sup>3</sup>  
Durchmesser: 2,00 m  
Gesamthöhe: 3,15 m

**Herstellernachweis:** Lauterbach-Kießling GmbH  
Wasser- und Abwassertechnik + Betonwerk  
Industriestr. 2-4  
95517 Seybothenreuth  
Tel.: 09275-981-0  
Fax: 09275-981-11